

گارانتی محصول

شرکت سهامی آبسال به مرغوبیت مواد اولیه، انجام دقیق مراحل مختلف تولید و کنترل کیفیت این کولر اطمینان کامل دارد و خدمات پس از فروش، سرویس و تعویض قطعات یدکی آنرا تضمین می کند. مدت ضمانت کولرهای پشت بامی آبسال دو سال از تاریخ تولید است که روی پرچسب مشخصات فنی کولر، درج شده است (گارانتی محصول فقط در داخل ایران معتبر می باشد).

در موارد زیر گارانتی شامل محصول نمی شود

۱. تعمیر و دستکاری افراد غیر مجاز
۲. صدمه های ناشی از آتش سوزی، نوسانات برق یا هر نوع حادثه غیر مترقبه
۳. خسارت های وارده به دستگاه ناشی از حمل و نقل و جابجایی غیر اصولی
۴. اگر شماره سریال تعویض، مخدوش یا جدا شده باشد
۵. انجام ندادن سرویس سالیانه که منجر به خرابی قطعات کولر شود (سرویس سالیانه شامل گارانتی نمی شود)
۶. لوازم جانبی کولر مانند پایه، برزنت، شیلنگ، اتصالات، پوشال و... شامل گارانتی نمی شود.
۷. اشتباه در نصب اتصالات برقی یا استفاده از کلیدهای کولری متفرقه بوسیله افراد غیر متخصص
۸. سوختن الکتروموتور و الکتروپمپ بر اثر هر گونه ریخته شدن آب.
۹. نصب کولر در جایی که دسترسی برای تعویض و یا تعمیر قطعات آن امکان پذیر نباشد.

ضوابط نصب:

- کولرهای آبسال به شرط نصب در پشت بام یا بالکن توسط نمایندگان مجاز، منطبق با تعرفه دستمزد شرکت نصب و راه اندازی و هزینه آن دریافت می گردد.
- هزینه نصب کولر در شرایط سخت و دشوار به صورت توافق بین نصاب و خریدار دریافت خواهد شد.
- حمل کولر به پشت بام به عهده خریدار است، در صورت انجام آن بدست سرویس کاران آبسال هزینه جابجایی به صورت توافقی دریافت خواهد شد.

هشدار: هزینه رفت و آمد در همه موارد شامل گارانتی و غیر گارانتی طبق ضوابط دریافت خواهد شد.

اکیدا توصیه می شود برای پرهیز از بروز هرگونه خطر احتمالی، عملیات سرویس، تعمیر و نگهداری توسط فراد متخصص و مجاز انجام شود.

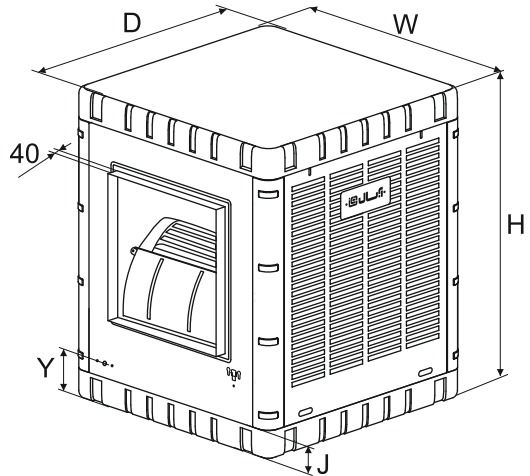
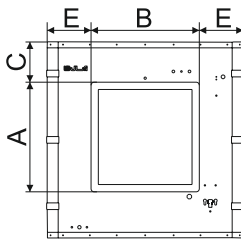
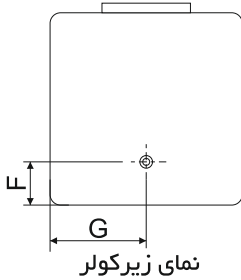
هشدار: از تعویض خودسرانه پولی موتور و پروانه (بزرگ و کوچک کردن آن) دوری کنید

ویژگی های خاص کولرهای آبی

۱. هوادهی مطلوب با استفاده از فن آوری پیشرفته در ساخت قطعاتی مانند پروانه، راهنمای هوا و...
۲. سیستم آبرسانی این کولر با استفاده از شیلنگ های انعطاف پذیر، حجم آب در گردش را افزایش داده و مشکل خشک شدن و شکستن لوله های P.V.C که سبب ریزش آب و سوختن الکتروموتور می شد را برطرف کرده است.
۳. تولید پروانه یکپارچه، بالانس دقیق با دستگاه خودکار انتخاب پولی ها با حداقل تاب مجاز و بکارگیری تسمه مناسب برای کاهش صدای کولر.
۴. استفاده از ورق های گالوانیزه با پوششی مناسب از رنگ پودری کوره ای (الکترواستاتیک)
۵. استفاده از لوله های محور پروانه با پوشش گالوانیزه.
۶. استفاده از کلید محافظ جان (قطع کننده خودکار جریان پسماند)

● **حضور همیشگی کادر آزموده طراحی، آزمایشگاه و کنترل کیفیت و نظارت پیوسته بر همه مراحل تولید.**

ابعاد و مشخصات اصلی کولر پشت بامی



نمای روبرو کولر

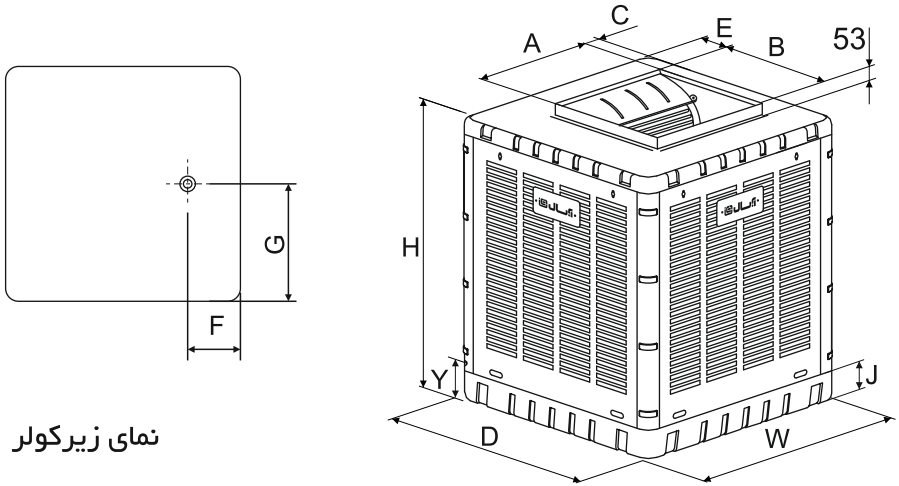
جدول ابعاد (mm)

محل ورودی آب (mm)	ارتفاع تاشک آب (mm)	موقعیت سرریز آب (mm)		ابعاد دهانه خروجی هوا (mm)				ابعاد بدنه (mm)			شماره مدل
		F	G	A	B	C	E	H	W	D	
Y	J	F	G	A	B	C	E	H	W	D	
۱۳۰	۱۰۰	۱۶۴	۳۶۵	۳۵۰	۳۴۵	۲۱۹	۱۹۲/۵	۸۵۰	۷۳۰	۷۳۰	AC35
۱۳۰	۱۰۰	۱۶۴	۴۳۵	۴۸۸	۴۸۰	۱۹۳/۵	۱۹۵	۱۰۰۰	۸۷۰	۸۷۰	AC40
۱۳۰	۱۰۰	۱۶۴	۴۳۵	۴۸۸	۴۸۰	۱۹۳/۵	۱۹۵	۱۰۰۰	۸۷۰	۸۷۰	AC55
۱۳۰	۱۰۰	۱۶۴	۴۳۵	۵۴۱/۵	۵۲۰	۱۸۹/۵	۱۷۵	۱۱۵۰	۸۷۰	۸۷۰	AC70

مشخصات فنی کولرهای پشت بامی آپسال

مشخصات پمپ				وزن با پمپ (Kg)	وزن بدون پمپ (Kg)	مشخصات موتور					مقدار مصرف آب به لیتر در ساعت در ۳۵°C و ۲۰ درصد رطوبت نسبی	قدرت خنک کنندگی به متر مکعب در شرایط متعادل	مدل
ولتاژ (V)	فرکانس (Hz)	فاز	قدرت (اسب بخار) (HP)			ولتاژ (V)	فرکانس (Hz)	فاز	سرعت	قدرت (اسب بخار) (HP)			
۲۲۰	۵۰	۱	۱/۶۰	۷۷	۴۵	۲۲۰	۵۰	۱	۲	۱/۳۰	۲۴	۱۸۰	AC35
۲۲۰	۵۰	۱	۱/۶۰	۱۱۰	۶۵	۲۲۰	۵۰	۱	۲	۱/۳۰	۳۳	۲۷۰	AC40
۲۲۰	۵۰	۱	۱/۶۰	۱۱۱	۶۶	۲۲۰	۵۰	۱	۲	۱/۲۰	۳۶	۳۲۰	AC55
۲۲۰	۵۰	۱	۱/۶۰	۱۲۸	۸۳	۲۲۰	۵۰	۱	۲	۳/۴	۴۵	۳۸۰	AC70

ابعاد و مشخصات اصلی کولر بالکنی



نمای زیرکولر

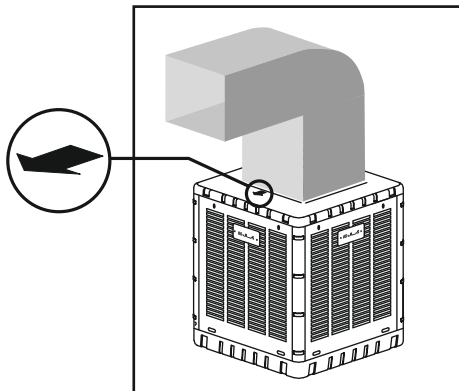
جدول ابعاد (mm)

محل ورودی آب (mm)	ارتفاع تشتک آب (mm)	موقعیت سرریز آب (mm)		ابعاد دهانه خروجی هوا (mm)				ابعاد بدنه (mm)			شماره مدل
		F	G	A	B	C	E	H	W	D	
Y	J	F	G	A	B	C	E	H	W	D	
۱۳۰	۱۰۰	۱۶۴	۳۶۵	۳۵۰	۳۴۵	۱۰۷	۱۹۲/۵	۸۵۰	۷۳۰	۷۳۰	AC38
۱۳۰	۱۰۰	۱۶۴	۴۳۵	۴۸۸	۴۸۰	۹۲	۱۹۵	۱۰۰۰	۸۷۰	۸۷۰	AC48
۱۳۰	۱۰۰	۱۶۴	۴۳۵	۴۸۸	۴۸۰	۹۲	۱۹۵	۱۰۰۰	۸۷۰	۸۷۰	AC58

مشخصات فنی کولرهای جدید بالکنی آبسال

مشخصات پمپ				وزن با آّب (Kg)	وزن بدون آّب (Kg)	مشخصات موتور					مقدار مصرف آب به لیتر در ساعت در ۳۵°C و ۲۰ درصد رطوبت نسبی	قدرت خنک کنندگی به متر مکعب در شرایط متعادل	مدل
ولتاژ (V)	فرکانس (Hz)	فاز	قدرت (اسب بخار) (HP)			ولتاژ (V)	فرکانس (Hz)	فاز	سرعت (اسب بخار) (HP)	قدرت (اسب بخار) (HP)			
۲۲۰	۵۰	۱	۱/۶	۷۹	۴۷	۲۲۰	۵۰	۱	۲	۱/۳	۲۵	۱۸۰	AC38
۲۲۰	۵۰	۱	۱/۶	۱۱۱/۵	۶۶/۵	۲۲۰	۵۰	۱	۲	۱/۳	۳۴	۲۷۰	AC48
۲۲۰	۵۰	۱	۱/۶	۱۱۱/۵	۶۷/۵	۲۲۰	۵۰	۱	۲	۱/۲	۳۷	۳۲۰	AC58

کولرهای بالکنی با خروجی بالا مدل های: AC58, AC48, AC38



در بسیاری از مجتمع های آپارتمانی، جایگاهی برای نصب کولر روی بالکن در نظر گرفته می شود. در این حالت نیازی به نصب کولر روی پشت بام نیست و می توان کولر را روی بالکن قرار داد. بنابراین علاوه بر صرفه جویی در مصرف کانال، بازده کولر نیز بیشتر می شود. در این حالت به دلیل نزدیک بودن دریچه کولر به سقف امکان نصب مستقیم کولرهای خروجی جانبی وجود ندارد و اگر به صورت غیر مستقیم پایین تر از دریچه ورودی کانال نصب شود نیاز به فضای زیادی دارد و همچنین یک زانویی بیشتر نیز مصرف می شود.

مزایای کولر با دهانه خروجی از بالا:

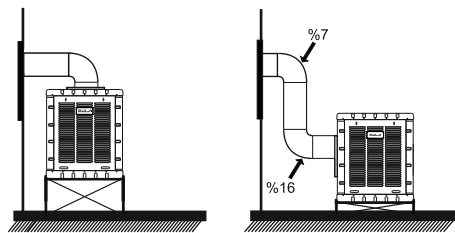
مهمترین مزیت این نوع کولر، استفاده کمتر از زانویی و کانال است. طبق آرمایش های انجام شده هنگامی که از کولر خروجی جانبی استفاده شود، در زانویی اول نزدیک به ۱۶٪، زانویی دوم ۷٪ و در نتیجه تقریباً ۲۳٪ از هوادهی کولر کاسته می شود. در حالیکه در کولر خروجی از بالا با حذف زانویی افت هوادهی نزدیک به ۲٪ می شود. استفاده از کانال با طول کوتاه تر همراه با نصب کولر در ارتفاع بالاتر، افت کمتری در پی خواهد داشت.

محل نصب کولر

کولرهای آبی کاملاً با هوای آزاد کار می کنند و باید بیرون خانه، روی پشت بام یا کنار پنجره نصب شوند.

برای انتخاب محل نصب کولر نکته های زیر را باید در نظر داشت:

۱. اطراف کولر باید از سه طرف باز باشد.
۲. نزدیک لوله فاضلاب و هواکش آشپزخانه نباشد.
۳. تا جایی که ممکن است، روی پشت بام یا شمال ساختمان، زیر سایه و در مسیر وزش باد نصب شود.
۴. محل نصب باید جایی انتخاب شود که نیاز به کانال کشی طولانی یا پیچ و خم های اضافی و زانویی های متعدد نباشد.
۵. محل نصب باید به گونه ای انتخاب شود که سرویس سالانه و بازدید ماهانه کولر به راحتی امکان پذیر باشد.
۶. کولر نباید کنار پرتگاه یا روی پایه های لرزان نصب شود.



چگونگی نصب کولر

کولر در محل خود باید به طور تراز نصب گردد. اگر کولر تراز نباشد آب به تمام سطح پوشال (صافی) نمی رسد و فقط قسمتی از آن را خیس می کند. در نتیجه راندمان خنکی کولر کاهش می یابد.

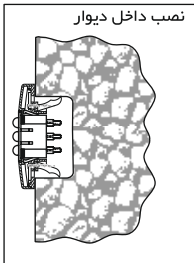
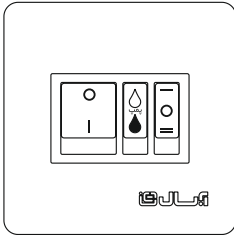
هنگام نصب کولر خروجی از بالا باید دقت شود که جهت کانال کولر با جهت پیکان روی کولر یکسان باشد تا کمترین افت بوجود آید. در صورت نصب اشتباه (خلاف جهت فلش) افت هوادهی نزدیک به اندازه ۱۶٪ - ۱۰٪ خواهد بود.

انشعاب برق کولر

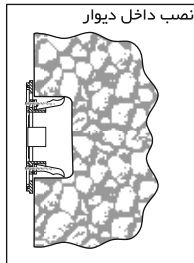
۱. با توجه به اهمیت انشعاب برق کولر، باید سیم مورد استفاده، متناسب با میزان مصرف برق کولر باشد.
۲. یک ترمینال برای سیم ارت در نظر گرفته شده که باید به سیم ارت خانه وصل شود.

روش نصب کلید کولر

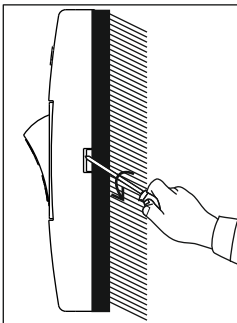
کلید کولرهای آبسال برای نصب داخل دیوار طراحی شده است. به همین دلیل یک عدد صفحه کلید و دو پیچ $4 \times 3/4$ درون کیسه ضمیمه وجود دارد. اگر به هر دلیلی لازم شد کلید روی دیوار و به شکل روکار نصب شود، می توان جعبه کلید را از خدمات پس از فروش تهیه کرد. شکل زیر چگونگی نصب کلید کولر را نشان می دهد.



نصب قاب کلید روی صفحه کلید

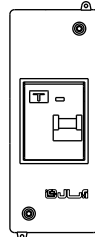


نصب صفحه کلید داخل دیوار

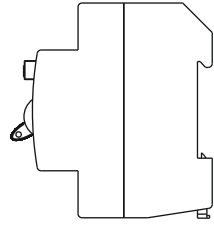


شکل روبرو و چگونگی جدا کردن قاب کلید از صفحه کلید را نشان می دهد.

کلید محافظ جان



کلید با قاب



کلید بدون قاب

برای ایمنی بیشتر مصرف کنندگان و تعمیرکاران و حفاظت از جان افراد در برابر برق گرفتگی، باید یک کلید محافظ جان در مسیر سیم کشی کولر قرار گیرد.

کلید محافظ جان را می توان در جعبه فیوز داخل خانه قرار داد تا انشعاب برق کولر ابتدا وارد این کلید شده، سپس برق رسانی به کلید و کولر انجام شود.

اگر ساختمان فیوز جداگانه ای برای کولر نداشته باشد، باید از کلید محافظ جان همراه با قاب محافظ (قابل تهیه از خدمات پس از فروش) استفاده کرد و آن را در مسیر کولر قرار داد. قطع شدن جریان برق در کلید محافظ جان نشانگر آن است که دست کم در یکی از قطعات برقی کولر (پمپ، موتور و ...) یا در مدار سیم کشی ساختمان، نشت جریان برق وجود دارد. اساس کار کلیدهای حفاظت از خطر برق گرفتگی (محافظ جان) مقایسه جریان ورودی به کلید و جریان خروجی از کلید است. اگر شدت جریان برقی نشتی در مدار بیشتر از حساسیت کلید باشد، این کلید به کار می افتد و مدار کولر را قطع می کند.

برای اطمینان از کارکرد درست کلید محافظ جان در فصل کار کولر هر ماه یک بار کلید تست روی کلید محافظ جان را فشار دهید. اگر مدار کولر قطع شود، نشانگر این است که کلید محافظ جان درست کار می کند.

در صورت خراب شدن کلید، باید از کلیدی با مشخصات کلید کنونی (16A-30mA) استفاده شود و در صورت بکار بردن کلیدی با مشخصاتی غیر از مقادیر بالا، امکان آسیب رسیدن به شخص یا دستگاه وجود دارد.

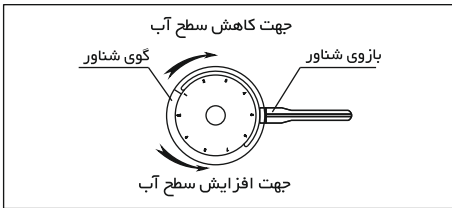
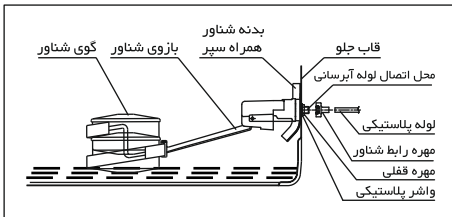
هنگام نصب این کلید باید سیم نول به ترمینال دارای علامت N وصل شود. نصب کلید باید بدست افراد متخصص انجام گیرد.

کلید محافظ جان می تواند جایگزین فیوز باشد و نیازی به نصب فیوز بر سر راه کولر نیست.

روش نصب و تنظیم شناور

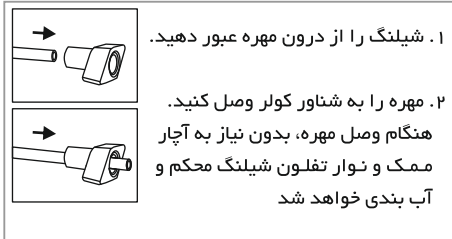
شیر شناور آبسال به گونه ای طراحی شده است که در برابر فشارهای مختلف آب مقاوم باشد و برای تامین حجم مناسب آب به روش زیر قابل تنظیم است:

برای تنظیم حجم آب داخل تشتک، گوی شناور را دور بازوی خود بچرخانید. برای افزایش ارتفاع آب، گوی شناور را در جهت خلاف عقربه ساعت، و برای کاهش ارتفاع آب و جلوگیری از سر ریز شدن آب از تشتک، گوی شناور را در جهت عقربه ساعت بچرخانید.



هشدار: هنگام تنظیم آب باید با یک دست بازوی شناور را ثابت نگاهداشته و با دست دیگر گوی شناور را تنظیم کنید.

روش استفاده از مهره رابط شناور



۱. شیلنگ را از درون مهره عبور دهید.

۲. مهره را به شناور کولر وصل کنید. هنگام وصل مهره، بدون نیاز به آچار ممک و نوار تفلون شیلنگ محکم و آب بندی خواهد شد

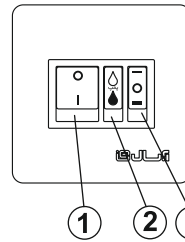
بدنه شناور دارای سپری است که از پاشیدن آب روی قاب جلو و صدمه دظدن آن جلوگیری می کند.

شیوه روشن کردن کولر

برای روشن و خاموش کردن این کولر از کلیدهای قطع تمام قطب استفاده شده است که ایمنی بیشتری برای مصرف کنندگان و سرویس کاران دارد و در صورت خاموش بودن کلید، هرگز اجازه نمی دهد برق به کولر برسد.

۱. برای روشن کردن کولر ابتدا کلید ۱ را به طرف پایین فشار دهید.
۲. سپس کلید پمپ آب را به طرف پایین فشار دهید تا پمپ آب روشن شود.

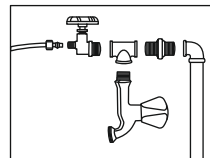
۳. کلید شماره ۳ سه حالت دارد حالت ۰ حالت خاموش است



در حالت — کولر با دور کند و در حالت = کولر با دور تند روشن می شود.

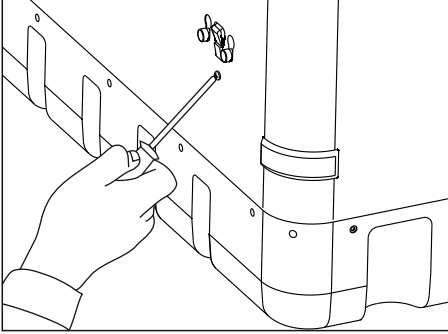
چگونگی اتصال به شبکه آبرسانی

- ابتدا فلکه اصلی آب به ساختمان را ببندید.
- شیر آب را بردارید و بجای آن یک مغزی نصب کنید.
- یک سه راهی به این مغزی وصل کنید.
- شیر آب برداشته شده را به طرف دوم سه راهی ببندید.
- یک عدد شیر فلکه کولری (ورودی ۱/۲ و خروجی ۱/۴) را به طرف دیگر سه راهی وصل کنید.
- طرف آزاد شیر فلکه کولر را به وسیله مهره و ممک به یک لوله آلومینیومی، مسی یا پلاستیکی به قطر ۶ میلیمتر وصل کنید.
- طرف دیگر لوله را به وسیله مهره رابط شناور داخل کیسه ضمانت کولر، به شیر شناور وصل کنید.

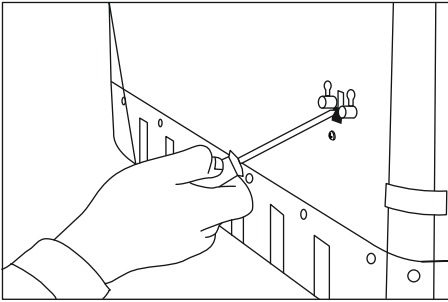


هشدار: محل اتصالات باید آب بندی شود.

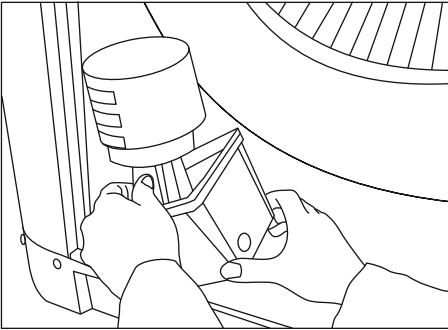
ب: پیچ موتور پمپ به بدنه را (مطابق شکل زیر) باز کنید.



ج: با توجه به شکل زیر قفل نگهدارنده کلاهیک پمپ آب را از بیرون کولر به طرف داخل فشار دهید. سپس زبانه های اتصال کلاهیک پمپ را تا انتهای شکاف سوراخ آنها بالا آورده و به طرف داخل فشار دهید تا پمپ آزاد شود.



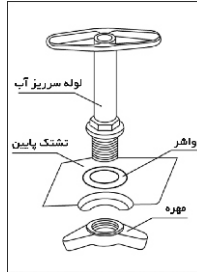
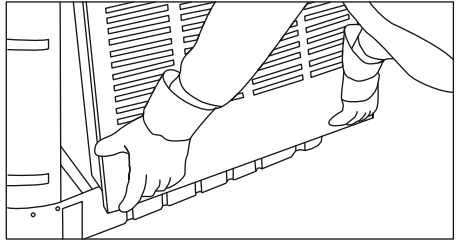
د: صافی پمپ را بردارید و سپس تمام گل و لای کف کولر را تمیز کنید.



تمیز کردن کولر بعد از فصل تابستان

اگر می خواهید کولر سال های زیادی برای شما کار کند پیشنهاد می شود هر سال بعد از فصل تابستان آن را به شیوه زیر تمیز کنید تا برای آینده آماده استفاده باشد.

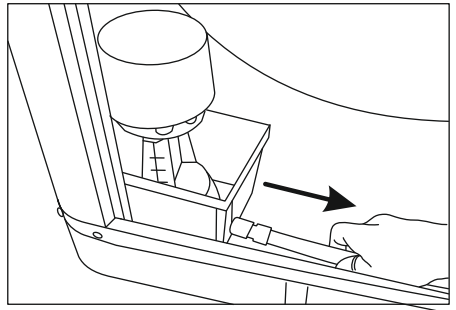
۱. فیوز کولر را قطع کنید.
۲. شیر اصلی آب کولر را ببندید.
۳. بدنه مشبک ها را که پوشال ها در آن قرار دارند را با استفاده از حفره دستگیره که در قسمت پایین بدنه مشبک قرار دارد (با توجه به شکل زیر) به طرف بالا و بیرون کشیده، سپس مشبک ها را از کولر جدا کنید.



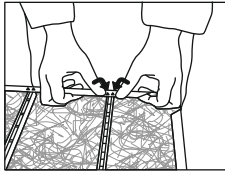
۴. لوله سرریز را باز کنید تا آب تشتک کولر از زیر آن خارج شود.

هشدار: دقت کنید واشر و مهره سرریز آب گم نشوند.

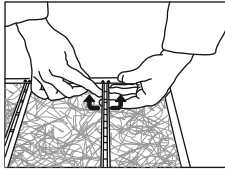
۵. به روش زیر پمپ آب را از کولر جدا کنید.
الف: سرشیلنگی پمپ را از پایه پمپ جدا کنید.



چنانچه کولر خریداری شده شما نگهدارنده های پلاستیکی دارد به روش زیر می توانید آنها را باز و بسته کنید.



روش جداسازی نگهدارنده پوشال پلاستیکی



روش جازدن نگهدارنده پوشال پلاستیکی پس از تعویض پوشال

۱۲. داخل بدنه مشبک و ناودانی کولر را با آب شسته و تمیز کنید.

۱۳. پس از تمیز کردن همه قسمت های کولر، در صورت مشاهده خوردگی فلز، آن را با کاغذ سمباده با دقت تمیز و سپس رنگ کنید.

۱۴. بعد از خشک شدن رنگ، نگهدارنده های پوشال را برای سال آینده در تشنک پایین کولر نگهداری کنید.

۱۵. پیچ های آلن نصب شده روی پولی موتور و پولی پروانه را بازدید کرده و از محکم بودن آن اطمینان حاصل کنید.

۱۶. بدنه های مشبک را در جای خود قرار دهید.

آماده کردن کولر برای کار

۱. بدنه های مشبک را از کولر (طبق بند ۳ صفحه ۷) جدا کنید و سپس پمپ، تشنک و تسمه را با روشی که در صفحات قبل توضیح داده شد، تمیز کنید.

۲. برزنت کولر را بازدید کرده و چنانچه پاره یا پوسیده بود آن را عوض کنید.

۳. برای جلوگیری از اکسید شدن شفت یا محور پروانه، همه قسمت های آن را با یک تکه پارچه آغشته به روغن روغنکاری کنید.

۴. یتاقان های کولر را از راه روغن خور آن روغنکاری کنید. روغنکاری هنگام راه اندازی و چند بار در فصل تابستان ضروری است و باید از روغن مقاوم به رطوبت استفاده شود. با به حرکت در آوردن پروانه و پولی از چرخش درستی سیستم انتقال حرکت، مطمئن شوید.

۶. پس از تمیز کردن پمپ و صافی آن، صافی پمپ را در جای خود قرار دهید.

۷. با دقت پمپ آب را به کولر وصل کنید. پس از اطمینان از این که زبانه های پمپ در جای خود محکم شده اند، سرشیلنگی پمپ و شیلنگ را به پایه پمپ وصل کنید.

۸. پس از بازدید تسمه کولر و اطمینان از سالم بودن آن، تسمه را به آرامی جدا کرده و به صورت حلقه شده درون کولر نگهداری کنید. در صورت فرسودگی و آسیب دیدگی تسمه تازه ای را جایگزین آن کنید.

۹. پروانه کولر را بازدید کنید و گرد و غبار را از سطح پره ها بشویید. این کار در کیفیت و بازده خنکی کولر تاثیر فراوان دارد.

دقت کنید پروانه دارای فاصله مناسب از دو طرف حلزونی باشد تا در اثر گردش به حلزونی ساییده نشود.

۱۰. لوله سرریز آب را در جای خود محکم کنید. توجه داشته باشید که واشر داخل تشنک، زیر لوله سرریز آب باشد.

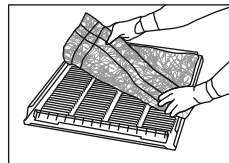
مهره باید از زیر تشنک بسته شود (مطابق شکل صفحه ۷) برداشتن پوشال (صافی) بدنه مشبک.

هشدار: پیشنهاده می شود برای رعایت نکات ایمنی از دستکش استفاده کنید.

ابتدا مطابق شکل زیر زبانه دو انتهای نگهدارنده های پوشال را باز کنید.



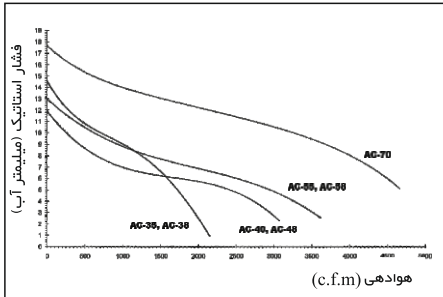
سپس با توجه به شکل روبرو به ترتیب نگهدارنده ها را به طرف داخل فشار دهید و آزاد کنید تا از بدنه مشبک جدا شود.



پوشال های کهنه را در سطل زباله بریزید.

شرکت آبسال برای ایمنی بیشتر، دست به طراحی و ساخت نگهدارنده پلاستیکی پوشال زده است. این نگهدارنده ها بر روی تعدادی از کولرهای تولیدی نصب شده که علاوه بر نصب آسان تر، احتمال خطری مانند آسیب دیدن سرویس کار را از میان بر می دارد.

میزان هوادهی در فشارهای استاتیک مختلف



پیشنهاد بهینه سازی مصرف انرژی برای کولرهای آبی

ظرفیت کولر باید متناسب با فضای مورد استفاده و شرایط آب و هوایی منطقه از نظر دما و رطوبت، انتخاب شود. کولرهای بزرگتر تنها سبب اتلاف انرژی می شوند.

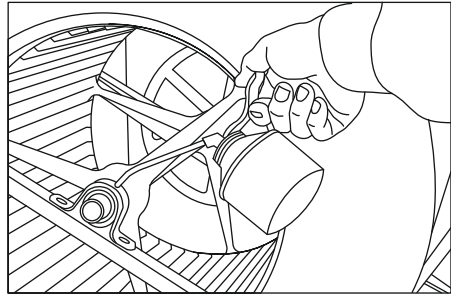
چنانچه کانال های کولر بیرون از ساختمان نصب شده اند باید با استفاده از عایق کاری با پشم شیشه یا عایق دیگری از هدر رفتن سرما بر اثر تابش مستقیم خورشید به کانال ها جلوگیری کرد. برای این کار قرار دادن یک ساببان ساده بر روی کانال ها نیز کار ساز است.

هر چه مسیر کانال کشی کولرهای آبی طولانی یا پر پیچ و خم باشد افت فشار هوا در مسیر کانال ها بیشتر می شود و جبران آن نیز به انرژی بیشتری نیاز دارد، بنابراین هنگام کانال کشی باید کوتاه ترین مسیر در نظر گرفته شود.

تا جایی که ممکن است پوشال های کولر را باید هر ساله عوض کرد. تمیز کردن کولر و رفع اشکال های آن کارکرد کولر را بهبود می بخشد و از هدر رفتن سرما نیز می کاهد. حداقل ۱۰-۵ دقیقه قبل از روشن کردن کولر، باید پمپ آب را روشن کرد.

در فصل زمستان هرگز نباید کولر را با پوشش برزنتی یا نایلونی... پوشاند چون در این حالت هوای گرم داخل خانه باعث پوسیدگی بدنه کولر می شود. برای جلوگیری از خروج هوای گرم، باید دریچه های کولر از داخل اتاق بسته شود. لازم است از کولرهایی استفاده شود که خازن اصلاح ضریب قدرت دارند.

چنانچه امکان دارد باید از سیستم سرمایشی موضعی استفاده کرد. به این معنی که تنها اتاق هایی از ساختمان که از آنها استفاده می شود، خنک شود. برای این کار می توان دریچه های ورودی هوا به سایر اتاق ها را بست با این کار اتاق های دیگر خنک تر می شوند و از سوی دیگر در هزینه



هشدار: برای روغنکاری یاطاقان ها باید از روغن مخصوص (توربین ۱۰۰) استفاده شود.

روغنکاری یاطاقان ها باید در طول تابستان چند بار تکرار شود.

۵. لوله سرریز آب را در جای خود محکم کنید. توجه داشته باشید که واشر داخل تشتک، زیر لوله سرریز آب قرار بگیرد و مهره از زیر تشتک بسته شود. پس از قرار دادن دادن پوشال نو، نگهدارنده های پوشال را به ترتیب از بالا در جای خود محکم کنید (اگر کولر شما نگهدارنده پلاستیکی دارد، برابر توضیحات صفحه قبل عمل کنید). (هنگام تعویض پوشال بهتر است اگر می توانید از پوشال های ساخت کارخانه آبسال استفاده کنید).

۶. شیر اصلی آب کولر را باز کنید و مطمئن شوید که شیر شناور درست کار می کند. سطح آب باید نزدیک به ۱ سانتیمتر پایین تر از پیچ های دور تا دور تشتک کولر تنظیم شود.

۷. فیوز کولر را وصل کنید.

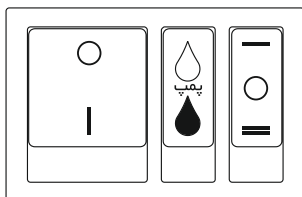
۸. پمپ آب را روشن کنید. پس از اطمینان از اینکه آب کافی به پوشال ها می رسد، آن را خاموش کنید.

۹. کلید دور کند و تند کولر را آزمایش کنید پس از اطمینان از اینکه موتور به درستی با سرعت کم و زیاد کار می کند آن را خاموش کنید.

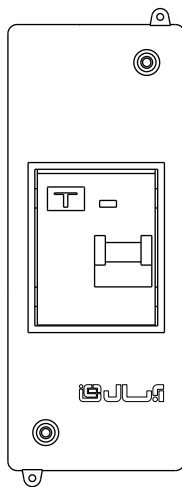
۱۰. اکنون بدنه های مشبک را روی کولر قرار دهید. کولر شما آماده کار است.

یادآوری مهم: بر اثر افتادن ذره های پوشال در آب، تعدادی از منفذهای آب پخش کن مسدود می شوند و باید آنها را تمیز کرد تا آب به همه سطح پوشال برسد.

هشدار: برای جلوگیری از خطر برق گرفتگی باید کولر حتما اتصال زمین داشته باشد و از مجموعه کلید قطع دو قطب شکل (۱) به همراه قطع کننده خودکار جریان پسماند (RCCB) شکل (۲) استفاده شود.



شکل (۱)



شکل (۲)

برق نیز صرفه جویی خواهد شد. در صورت امکان در ساعت های اوج مصرف برق (از نیم ساعت قبل از اذان مغرب تا ۲/۵ ساعت بعد از آن) که مصرف انرژی الکتریکی به حداکثر می رسد نباید از وسایل برقی استفاده کرد. با نصب سیستم های زمانی می توان کولر را در نیمه های شب که هوا خنک تر می شود، از مدار خارج کرد.

نکته های ایمنی

۱. نصب و راه اندازی کولر باید بوسیله سرویس کار مجاز انجام شود.
۲. پیش از وصل کردن کولر به کانال، باید محافظ لبه بیرونی حلزونی کولر برداشته شود.
۳. هنگام سیم کشی باید برای ایمنی بیشتر فیوز مناسب سر راه کولر قرار داد و بهتر است از سیم ارت نیز استفاده شود.
۴. برابر تقشه سیم کشی موجود در کولر، سیم نول به داخل کولر منتقل می شود و سیم فاز را باید به کلید وصل کرد. بنابراین هنگامی که کلید کولر خاموش است درون جعبه تقسیم کولر برق وجود ندارد.
۵. هنگام تعویض پوشال ها، باید در انتخاب نوع پوشال و نصب آن دقت کرد. چون اگر پوشال ها کاملا به بدنه مشبک متصل نشده و یا تارهایی از پوشال از مشبک خارج شده باشد امکان ریختن آب روی قسمت های متحرک (پولی و تسمه) وجود دارد که باعث سوختن الکتروموتور می شود.
۶. هر چند وقت یک بار پمپ کولر را بازدید کنید. اگر خرده های پوشال در اطراف محور و یا داخل محفظه پمپ جمع شده باشد آنها را کاملا تمیز کنید. اگر نه احتمال سوختن پمپ وجود دارد.
۷. این کولر یک شیر شناور دارد که ارتفاع آب داخل تشتک را ثابت نگه می دارد. هرگز نباید با پارچ یا شیلنگ روی پوشال ها آب ریخت چون احتمال سوختن الکتروموتور و خطر برق گرفتگی وجود دارد.
۸. هرگز هنگامی که کولر روشن است دریچه های جانبی آن را باز نکنید چون می توان باعث برق گرفتگی شود.
۹. در صورت مشاهده هر یک از موارد زیر به سرویس کاران مجاز مراجعه کنید.

الف: احساس بوی سوختگی از راه دریچه های کولر

ب: صداهای غیر عادی الکتروموتور و پروانه

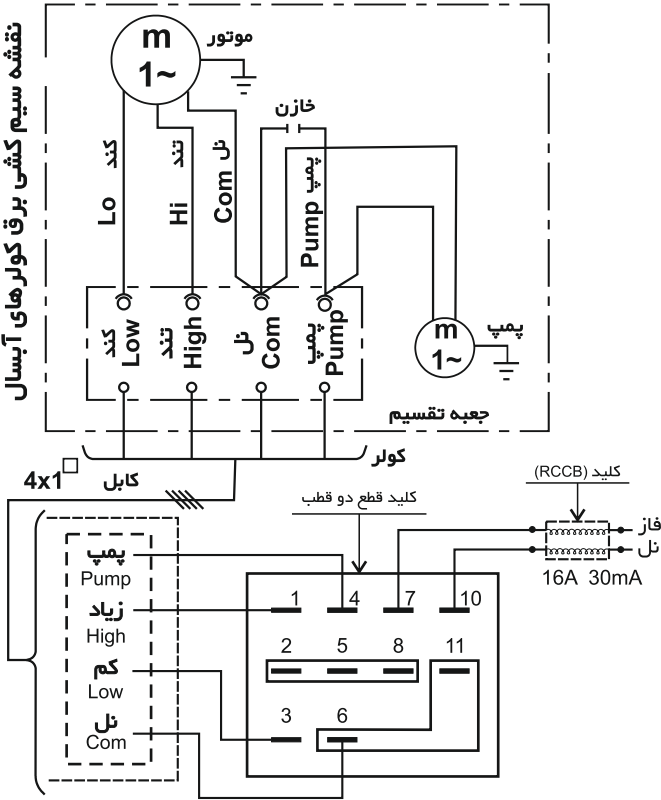
ج: کار نکردن کلید کولر

آبال

(شرکت سهامی عام)

اوتیورسال سابق (تاسیس ۱۳۳۵)

نقشه سیم کشی برق کولرهای آبسال



در بعضی از موتورها به علت ماهیت موتور نیازی به خازن نمی باشد.

۰۰۰۱۱۳۰۰۰

- * قبل از راه اندازی کولر در شروع هر فصل یا طاقانها باید روغنکاری شوند. (روغن غیر حلال در آب)
- * از تعویض خودسرانه پولی موتور و پروانه (بزرگ و کوچک کردن آن) دوری کنید.
- * برای جلوگیری از خطر برق گرفتگی باید کولر حتما اتصال زمین داشته باشد و از مجموعه کلید قطع دو قطب به همراه قطع کننده خودکار جریان پسماند (RCCB) استفاده شود.