

## قسمت های عمده تشکیل دهنده کولر آبسال

۱. پروانه و الکتروموتور
  ۲. پمپ و مدار آبرسانی
  ۳. قاب دوار و متعلقات
  ۴. سطح تبخیر کننده آب (مشبک و پوشال)
  ۵. تشکک جهت جمع آوری و نگهداری آب
  ۶. شاخص آب
  ۷. کلید جهت انتخاب دوره های مختلف
  ۸. پایه با چرخ جهت جابجایی
  ۹. قطعه موج گیر
- (این کولر مجهز به قطعه موج گیر از جنس پلاستیک می باشد که برای جلوگیری از ریزش احتمالی آب در صورت حرکت کولر، طراحی شده است).

## گارانتی محصول

شرکت سهامی آبسال به مرغوبیت مواد اولیه، انجام دقیق مراحل مختلف تولید و کنترل کیفیت این کولر اطمینان کامل دارد و خدمات پس از فروش، سرویس و تعویض قطعات بدکی آنرا تضمین می کند. مدت ضمانت کولر متحرک آبسال دو سال از تاریخ تولید است که روی برچسب مشخصات فنی کولر، درج شده است

(گارانتی محصول فقط در داخل ایران معتبر می باشد.)

## در موارد زیر گارانتی شامل محصول نمی شود

۱. تعمیر و دستکاری افراد غیر مجاز
۲. صدمه های ناشی از آتش سوزی، نوسانات برق یا هر نوع حادثه غیر مترقبه
۳. خسارت های وارده به دستگاه ناشی از حمل و نقل و جابجایی غیر اصولی
۴. اگر شماره سریال تعویض، مخدوش یا جدا شده باشد

**هشدار: هزینه رفت و آمد در همه موارد شامل گارانتی و غیر گارانتی طبق ضوابط دریافت خواهد شد.**

## مشخصات فنی

ابعاد (mm)			ظرفیت (m <sup>3</sup> /h) (cfm)			قاب دوار موتور	الکترو موتور	الکترو پمپ	مشخصات
ارتفاع با پایه	عمق	عرض	زیاد	متوسط	کم	۱/۵	۳۵	۳/۵	قدرت خروجی (وات)
۱۰۳۰	۳۱۷	۶۳۲	۹۳۵ m <sup>3</sup> /h ۵۵۰ cfm	۶۸۰ m <sup>3</sup> /h ۴۰۰ cfm	۵۱۰ m <sup>3</sup> /h ۳۰۰ cfm	۱	۳	۱	سرعت
ظرفیت مخزن آب (Lit)	حداکثر فضای که خنک می شود (m <sup>3</sup> )	مقدار مصرف آب در ۳۵°C و ۱۵% رطوبت نسبی	تقوین و روجی (w)	وزن پایه (kg)	بازده خنک ر	۱	۱	۱	فاز
						۵۰	۵۰	۵۰	سیکل
۱۴/۲	۱۰۰	۲	۸۰	۱۲	%۷۵	۲۲۰	۲۲۰	۲۲۰	ولت

طریقه نصب پایه ها

**الف) نصب روی پایه متحرک:**

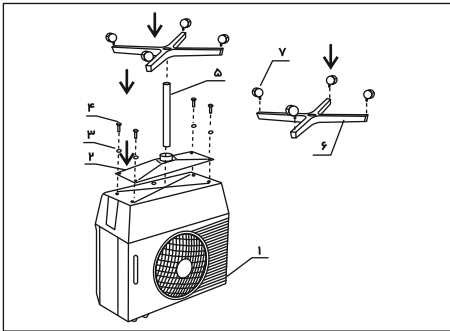
کولر و قطعات مربوط به پایه را از کارتن بیرون آورید. جهت نصب پایه چرخدار مطابق شکل زیر عمل نمایید.

۱. کولر را به صورت معکوس (بر روی سقف) روی زمین قرار دهید (جهت حفاظت یک صفحه مقوایی زیر کولر قرار دهید).

۲. صفحه اتصال پایه (قطعه شماره ۲) را روی کف تشتک قرار داده توسط چهار عدد پیچ ماشینی به قطر ۵ میلیمتر (پیچ شماره ۴) و چهار عدد واشر فنری (واشر شماره ۳) که داخل کیسه ضامنم قرار دارد محکم کنید.

۳. لوله پایه (قطعه شماره ۵) را به صورت عمودی روی صفحه اتصال پایه جا بزنید و توسط فشار دست آن را محکم کنید.

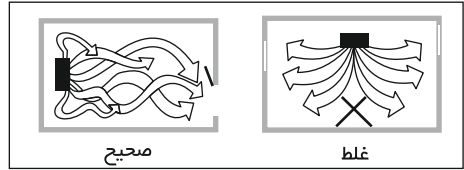
۴. جهت سهولت لازم است پایه ضربه‌ری (قطعه شماره ۶) را روی میز در محلی جداگانه قرار داده و چهار عدد موتاز چرخ (قطعه شماره ۷) را روی آن جا بزنید. دقت کنید محور چرخ‌ها دارای رزوه می باشند که باید توسط پیچ گوشتی مناسب در محل خود محکم شوند. باید چرخ‌ها تا انتها روی پایه محکم شوند بطوریکه همگی در یک سطح و به صورت تراز قرار گیرند



۵. سپس پایه ضربه‌ری را در حالیکه چرخ‌ها به آن نصب شده اند به صورت عمودی روی لوله به گونه ای جا بزنید که تیغه بر جسته موجود روی پایه ضربه‌ری با شیار لوله پایه در یک راستا قرار گیرند و توسط فشار دست آن را محکم کنید. اکنون می‌توانید با گرفتن دستگیره‌های تعبیه شده روی بدنه کولر آن را به آهستگی بلند کرده و روی پایه قرار دهید.

محل قرار دادن کولر

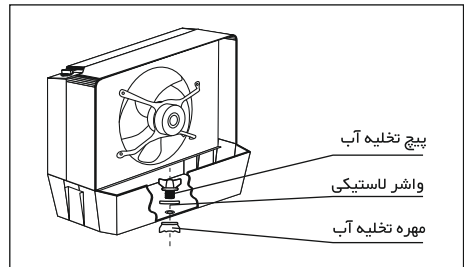
کولرهای متحرک بهتر است در کنار پنجره قرار گیرند تا هوای خارج را به داخل کولر مکش کنند. در اتاقی که کولر روشن است باید در و پنجره به اندازه کمی بیشتر از دریچه کولر باز باشد. چون هوای گرم سبک تر از هوای سرد است اگر از پنجره کوچکی در نزدیکی سقف برای تهویه استفاده شود بازدهی کولر بیشتر خواهد بود و هر چه فاصله این پنجره نسبت به دریچه کولر بیشتر باشد، بهتر است.



آماده نمودن کولر برای کار

۱. کولر را از داخل کارتن خارج کنید و پس از تمیز کردن آن، کارتن را در محل مناسبی برای استفاده مجدد نگهداری کنید.

۲. بدنه مشبک را از کولر جدا کرده سپس قطعات پیچ و مهره تخلیه آب را طبق شکل زیر (پیچ همراه واشر آبندی از داخل تشتک و مهره تخلیه آب از خارج از تشتک) به هم متصل کرده و آنها را محکم نمایید. سپس با ریختن مقداری آب در داخل تشتک اطمینان حاصل کنید که آب در محل تخلیه آب نشت نخواهد کرد و در صورت مشاهده نشت آب، پیچ را کمی محکم نمایید.



۳. بدنه مشبک را روی بدنه در جای خود قرار داده، توسط سه عدد پیچ محکم کنید.

۴. حالا می‌توانید پایه‌ها را در دو حالت متحرک (روش الف) و یا نصب روی پایه ثابت (روش ب) متناسب با کاربری مورد نیاز نصب نمایید.

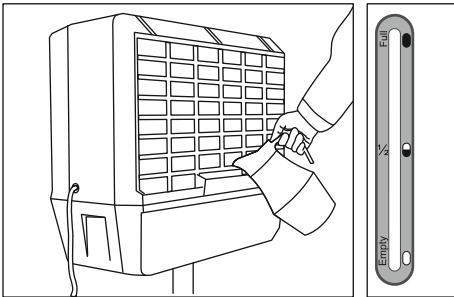
۵. کولر را مطابق توضیحات صفحه (۳) راه اندازی نمایید.

راه اندازی کولر

الف) کولر نصب شده روی پایه چرخدار یا پایه ثابت را در محل مناسب قرار دهید. بهتر است کولر در کنار پنجره قرار گیرد. توجه داشته باشید که کولر در محل خود بطور تراز قرار گیرد زیرا در این صورت آب به تمام سطح پوشال نمی رسد و فقط قسمتی از آن را خیس می کند. در نتیجه بازدهی کولر کاهش می یابد.

ب) پس از اطمینان از نصب صحیح پیچ و مهره تخلیه آب، می توانید بوسیله یک پارچ تشتک را از آب پر کرده و شاخص آب را امتحان کنید.

بر روی قاب جلوی کولر یک پنجره شاخص آب تعبیه گردیده که با حرکت عمودی شاخص از پایین که با علامت خاصی مشخص شده به سمت بالا که با علامت پر مشخص گردیده میزان حجم آب داخل تشتک را نشان می دهد. زمانی که عقربه به نزدیکی علامت خالی می رسد لازم است داخل تشتک، آب ریخته شود.



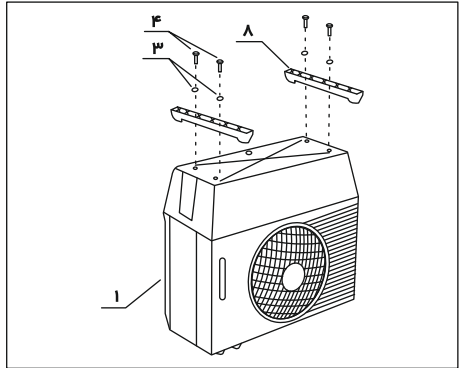
ج) دو شاخه کولر را به برق ۲۲۰ ولت متصل نموده، کلید را در دورهای کم، متوسط و زیاد آزمایش کنید. بعد از اینکه اطمینان حاصل کردید که موتور بطور صحیح با سرعت های مختلف کار می کند و آب به اندازه کافی به پوشال ها می رسد، کولر را خاموش کنید.

ب) نصب روی پایه ثابت

چنانچه در نظر دارید کولر را مستقیماً روی میز قرار دهید، می توانید از دو عدد پایه ثابت مطابق شکل ذیل استفاده کنید.

۱. کولر را به صورت معکوس (بروی سقف) روی زمین قرار دهید (جهت حفاظت یک صفحه مقوایی زیر کولر قرار دهید).

۲. دو عدد پایه مستقیم (قطعه شماره ۸) را مطابق شکل روی کف تشتک قرار داده و توسط چهار پیچ ماشینی به قطر ۵ میلیمتر (پیچ شماره ۴) و چهار عدد واشر فنری (واشر شماره ۳) که داخل کیسه ضمانت قرار دارد محکم کنید. اکنون می توانید کولر را در محل دلخواه روی میز قرار دهید.



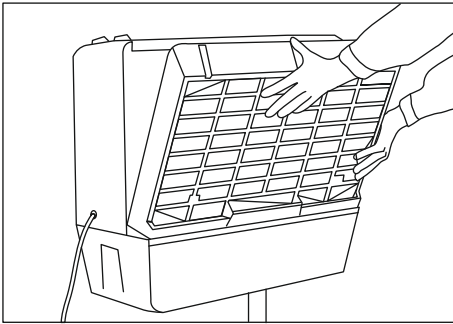
**هشدار:** در این حالت نیازی به قطعات زیر نمی باشد، لطفاً آنها را برای موارد استفاده احتمالی نگهداری فرمایید.

- ۱. صفحه اتصال پایه (قطعه شماره ۲۵)
- ۲. لوله پایه (قطعه شماره ۵)
- ۳. پایه ضربدری (قطعه شماره ۶)
- ۴. موتاز چرخ (قطعه شماره ۷)

تمیز کردن کولر بعد از فصل تابستان

اگر می خواهید کولر شما سال های متمادی کار کند، پیشنهاد می گردد به شرح ذیل هر سال بعد از فصل تابستان آن را تمیز نمایید تا برای استفاده سال بعد آماده باشد.

۱. ابتدا ۳ پیچ فوقانی را باز کنید. بدنه مشبک را آهسته به طرف خود و بالا کشیده و آن را جدا سازید. در قسمت فوقانی آب پخش کن منفذهای عبور آب را توسط یک پارچه تمیز کنید.



۲. پیچ و مهره تخلیه آب را باز کرده و آب داخل تشتک را خارج کنید. سپس داخل تشتک را با یک پارچه کاملاً خشک نمایید (پیچ و مهره تخلیه آب را همراه واشر آب بندی جهت استفاده مجدد در داخل تشتک نگهداری کنید).

۳. به طریق ذیل پوشال (صافی) را از بدنه مشبک خارج کنید. ابتدا شبکه محافظ پوشال را به سمت پایین فشار داده و در همین حالت زبانه های پلاستیکی یک طرف مشبک را به آهستگی به سمت بیرون هدایت کنید. در این حالت شبکه محافظ پوشال به راحتی خارج می شود. سطوح خارجی این شبکه بایستی توسط یک پارچه تمیز نمایید.

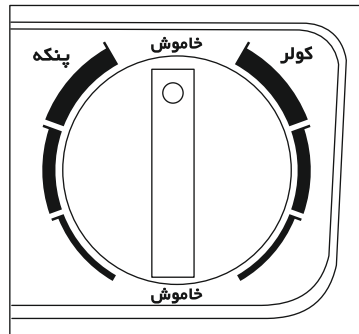
۴. ضروری است در پایان هر فصل پوشال های کهنه تعویض و دور انداخته شوند، در غیر این صورت پوشال کارکرده و اشباع شده از آب تولید قارچ نموده و محل مناسبی برای رشد حشرات خواهد شد. همزمان با نصب پوشال های نو منفذهای آب پخش کن را نیز تمیز نمایید.

۵. توجه داشته باشید صافی پمپ آب به دقت تمیز شود. برای این کار می توانید از یک پارچه مرطوب استفاده نمایید.

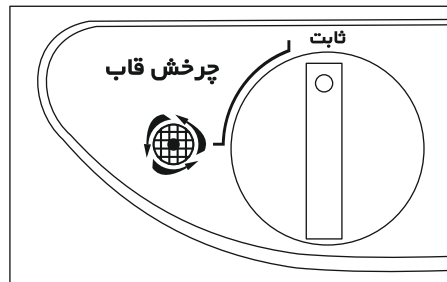
۶. بعد از تمیز کردن قسمت های داخلی کولر می توانید شبکه محافظ پوشال را در جای خود قرار دهید. قطعات مربوط به پایه را از کولر جدا کرده همراه کولر در کارتن مخصوص خود بگذارید.

د) کولر متحرک آبسال به گونه ای طراحی شده است که شما می توانید در دو حالت آن را استفاده نمایید. مطابق شکل ذیل، صفحه علامت کلید دارای دو بخش می باشد. در قسمت راست، دورهای کم، متوسط و زیاد قرار دارند که پمپ و پنکه همزمان کار می کند (حالت کولر). قسمت سمت چپ همین کلید حالت پنکه را دارد. این حالت در مواردی که درصد رطوبت هوا زیاد باشد (هوا دم کرده باشد) و یا جهت انجام تهویه بهتر مورد استفاده قرار می گیرد.

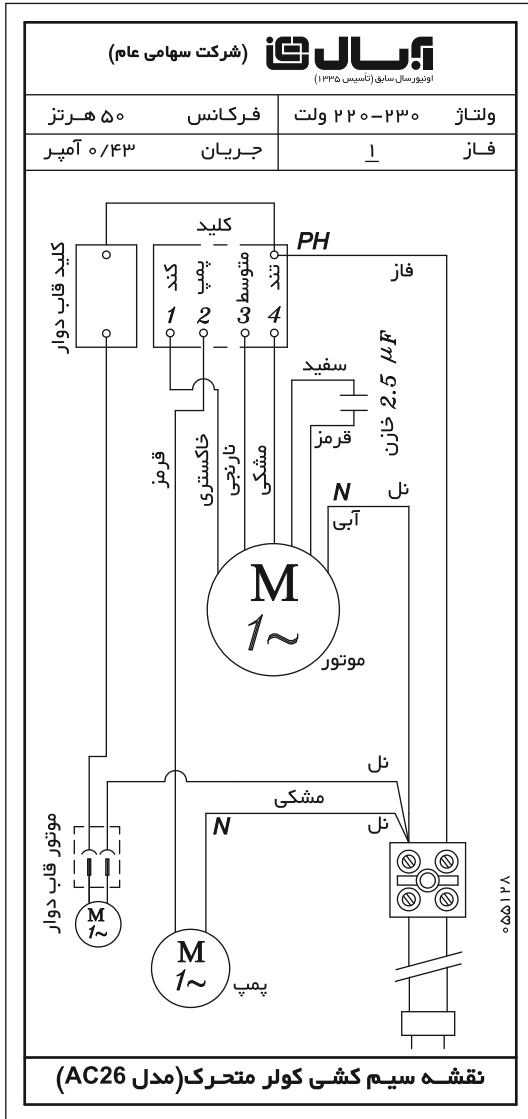
جهت خاموش کردن کولر می توانید کلید را در موقعیت خاموش قرار دهید.



ه) کولر متحرک AC26 مجهز به قاب دوار می باشد که هدایت جریان هوای خنک را در تمام جهت میسر می سازد. با قرار دادن کلید قاب دوار در موقعیت روشن، موتور مربوطه شروع به کار می کند. چنانچه مایل باشید در یک جهت مستقیم و مشخص هوادهی صورت بگیرد کافی است کلید فوق را در موقعیت ثابت قرار دهید.



# کولر متحرک AC26



نقشه سیم کشی کولر متحرک (مدل AC26)